

**| CALIDAD:**

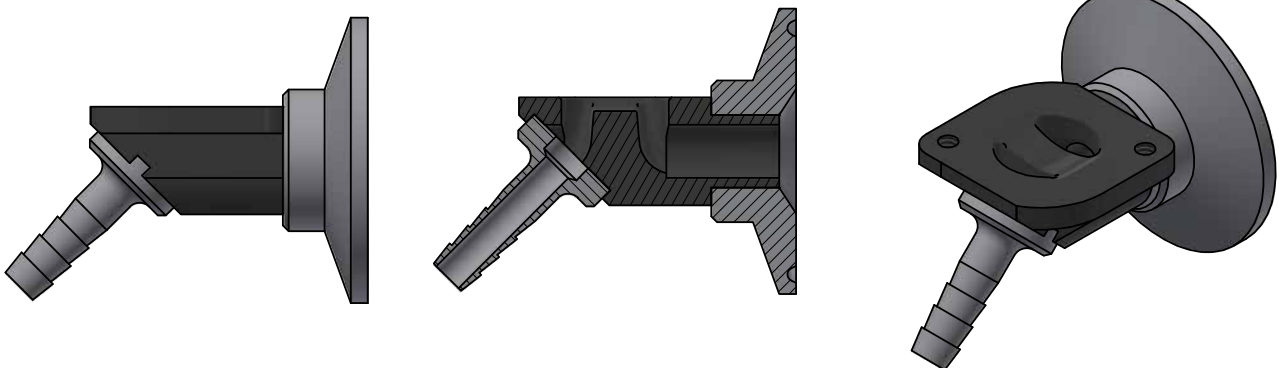
- Acero Inoxidable Fundido.
- Microfundido

| FORMAS: 2 vías.**| EXTREMOS:** Butt weld / Clamp / Miniclamp / Racord (alternativa 45°).**| DIAFRAGMAS:**

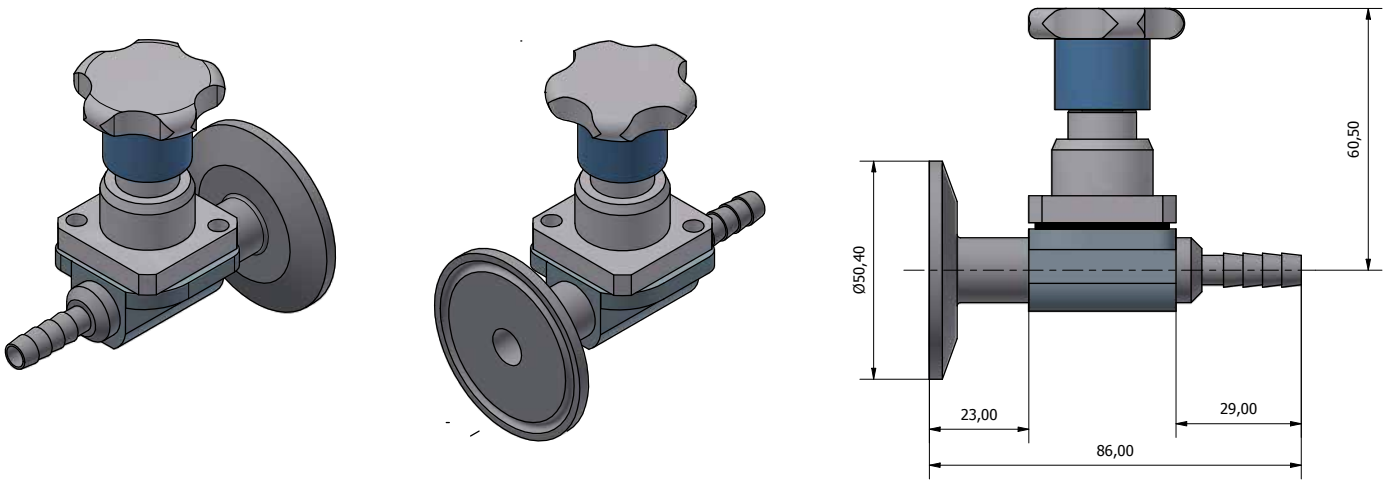
- Teflón® (400)
- EPDM (325)
- EPM (425R)
- VITON® (226)
- SILICONA.

| ACCIONAMIENTO:

- Manual: Rilsanizado / Acero Inoxidable/ PFA (apto autoclavar)
- Neumático: Compacto simple efecto (Normal Abierto / Normal Cerrado) .

APPS1209,7 CON EXTREMO CLAMP 050 RACORD (ALTERNATIVA 45°)

VÁLVULA EXTREMO RACORD / CLAMP C / MECANISMO A-1000 SS



VÁLVULA EXTREMO RACORD / CLAMP C / MECANISMO A-1000

